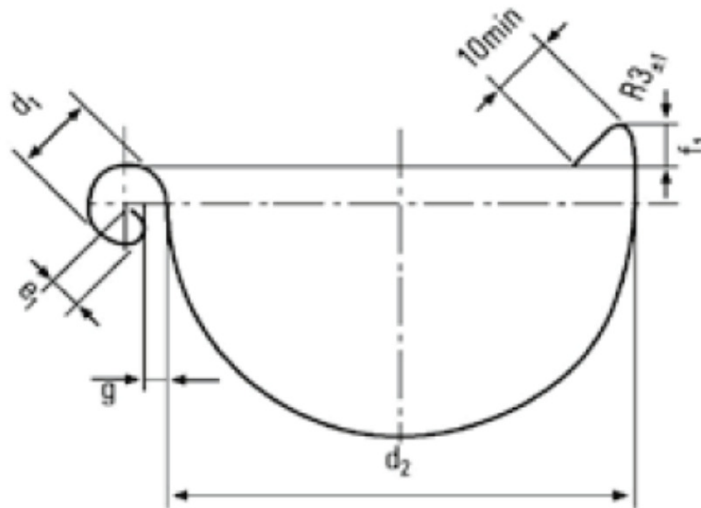
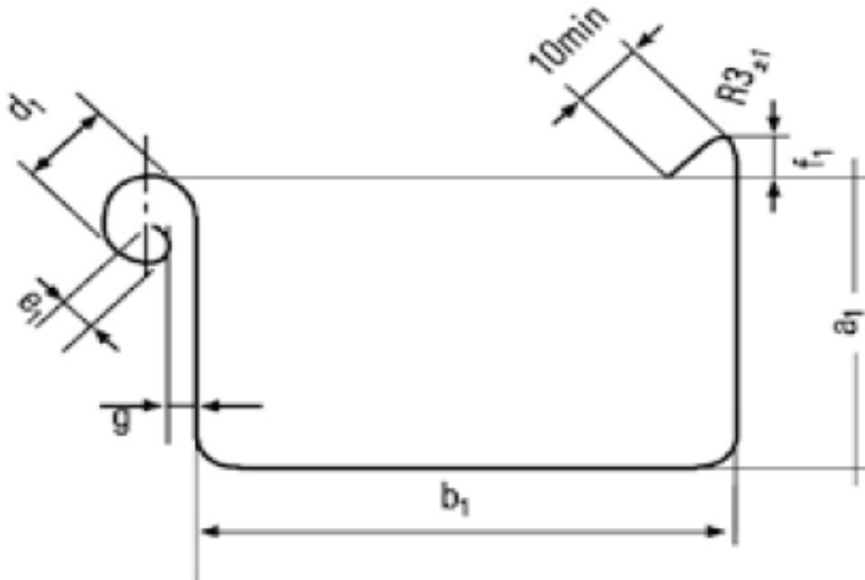


Dimensiunea jgheburilor conform normativ DIN EN 612:



Dimensiune	Latime desfasurata toleranta +1/-2 mm	d ₁ +1/-1 mm	d ₂ +20 mm	e ₁ +2/-1 mm	f ₁ mm	g mm	Grosime material					Suprafata interioara cm ²
							Al	Cu	St	Zn	S.S	
							mm	mm	mm	mm	mm	
200	200	16	80	6	8	5	0,7	0,6	0,6	0,65	0,4	25
250	250	18	106	7	10	5	0,7	0,6	0,6	0,65	0,4	43
280	280	18	127	7	11	6	0,7	0,6	0,6	0,7	0,4	63
333	333	20	153	9	11	6	0,7	0,6	0,6	0,7	0,4	92
400	400	20	192	9	11	6	0,8	0,7	0,7	0,8	0,5	145
500	500	20	250	9	21	6	0,8	0,7	0,7	0,8	0,5	245



Dimensiune	Latime desfasurata toleranta +1/-2 mm	a ₁ +1/-1 mm	b ₁ +1/-1 mm	d ₁ +2/-1 mm	e ₁ mm	f ₁ min. mm	g mm	Grosime material					Suprafata interioara cm ²
								Al	Cu	St	Zn	S.S	
								mm	mm	mm	mm	mm	
200	200	42	70	16	5	8	5	0,70	0,60	0,60	0,65	0,40	25
250	250	55	85	18	7	10	5	0,70	0,60	0,60	0,65	0,40	43
333	333	75	120	20	9	10	6	0,70	0,60	0,60	0,70	0,40	92
400	400	90	150	20	9	10	6	0,80	0,70	0,70	0,80	0,50	145
500	500	110	200	20	9	20	6	0,80	0,70	0,70	0,80	0,50	245